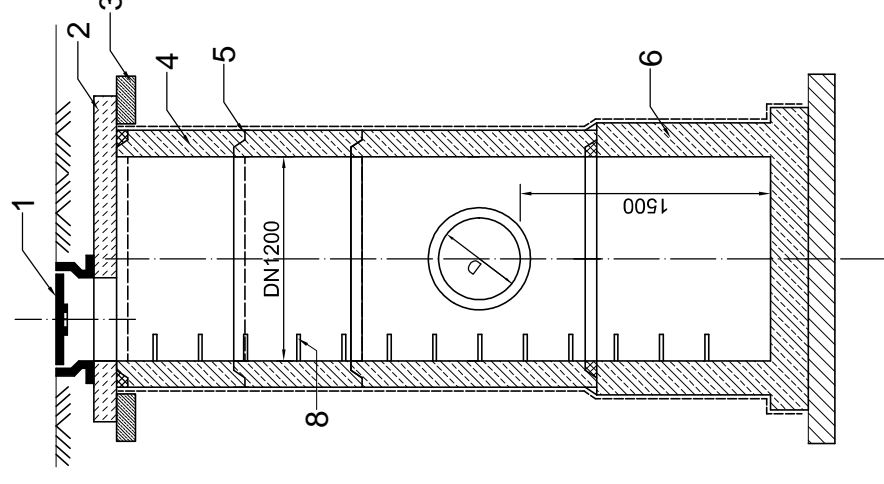


B - B



**IZOLACJA:**

Woda nieagresywna i słabo agresywna

Pozyma: 2 x papa na lepiku asfaltowym

Pionowa: zagruntowanie 2 x powierzchni abizolem "R"  
2 warstwy abizolu "P" lub lepiku asfalt. na gorąco

Woda agresywna i silnie agresywna

a. do wys. zw. wody gruntowej na podłożu:

B75, izolacja pozioma i pionowa jak dla wody słabo agresywnej

b. zwierciadło wody gruntowej powyżej 1,0m od podłoża:

Pozyma: 2 x papa na lepiku asfaltowym

z wypełniaczem mineralnym (np. grys wapienny)

Pionowa: impregnacja 2 x powierzchni abizolem "R"

2 warstwy abizolu "P", mata szklana DM-1004

przesycona abizolem "P", 1 warstwa abizolu "G"

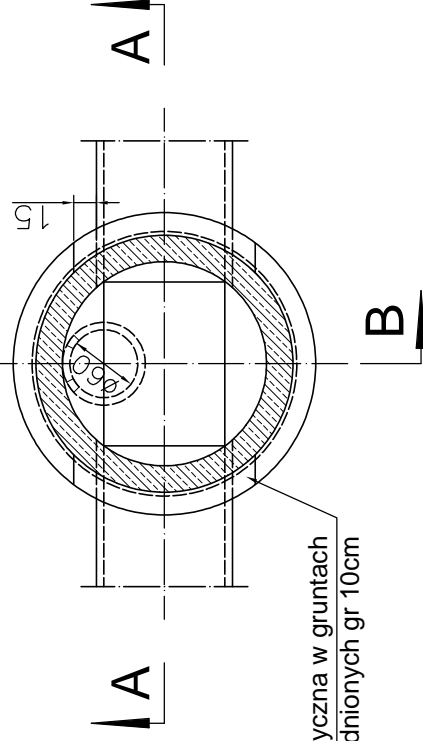
**UWAGA:**

1. Komora musi spełniać wymogi normy szczelności wg PN-92/B-10735 pkt. 6.11-6.12

**MATERIAŁY**

1. Żeliwny właz uliczny Ø600 typu ciężkiego wg PN-EN-124
2. Płyta pokrywowa
3. Pierścień odciążający kl. betonu B30 (208/148)
4. Komora robocza z kręgów żelbet.
5. Uszczelka
6. Element denny osadnikowy
7. Beton klasy B15 gr 10cm
8. Stopnie złączowe wg PN-64/H74-86
9. Uszczelnienie zaprawą cementową w gruntach nienawodnionych (sznurem smółkowym kitem fugowym i zaprawą cementową w gruntach nawodnionych)
10. Piasek gruboziarnisty zagęszczony gr. 10cm
11. Tłuczeń drogowy warstwa gr. 50 cm

C - C



głina plastyczna w gruntach nawodnionych gr 10cm

SPRAWDZIL

*[Signature]*

BIURO PROJEKTOWE <b>CONSUL ENGINEERING sp.z o.o.</b> ul. Barona 30, 43-100 Tychy	
BIURO PROJEKTÓW GRAFICZNYCH PLATAN INWESTOR Urząd Miejski w Bedzinie ul. 11 Listopada 20, 42-500 Będzin	BIERUŃ 43-150 UL. SZYMANOWSKIEGO 5
INWESTYCJA KOMPLEKSOWE UZBROJENIE TERENU INWESTYCYJNEGO W DZIELNICY WARPIE W BĘDZINIE	
BRANŻA Kanalizacja deszczowa	STADIUM PW
PROJEKTOWAŁ: mgr inż. Michał Grybko, nr. SJK/1938/PWCS/07	OPRACOWAŁ: mgr inż. Marek Jaromin
PODPIS: <i>[Signature]</i>	PODPIS: <i>[Signature]</i>
	DATA grudzień
	NR RYS. 08
	SKALA ...

**UWAGA**

Studnie należy skompletować wg wskazań producenta.  
Dla studni zlokalizowanych w drogach należy zastosować pierścienie odciążające - klasa betonu B30.